

Doppel-NF-Leistungsverstärker-Schaltkreis

Industrietypen und Amateurvarianten
Applikationsschaltungen und Hinweise

A 2000 V (S1)

A 2005 V (S1)

VEB Halbleiterwerk Frankfurt (Oder)

TGL 43157

Grenzwerte (im Betriebstemperaturbereich)

Parameter (Bedingungen)	Typ	Kurzzeichen	min.	max.
Betriebsspannung		U_{CC}	[V]	28
Ausgangsstrom ¹	A 2000 V	I_o	[A]	2,5
	A 2005 V			3,5
Verlustleistung ($\vartheta_c = 60^\circ\text{C}$)		P_{tot}	[W]	30
Wärmewiderstand		R_{thjc}	[K/W]	3
Umgebungstemperatur		ϑ_a	[°C]	-25
				70

1 Ausgangsspitzenstrom intern begrenzt

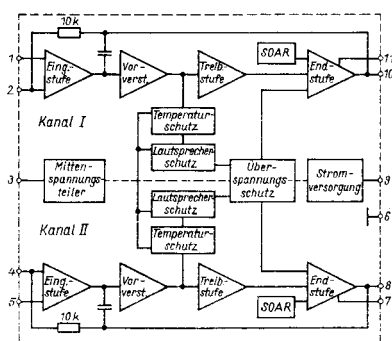
Kennwerte ($U_{CC} = 14,4\text{ V}$, $R_L = 4\ \Omega$, $f = 1\text{ kHz}$, $A_K = 4\text{ K/W}$, $\vartheta_a = 25^\circ\text{C}$)

Parameter (Bedingungen)	Kurzzeichen	A 2000 V (S1)			A 2005 V (S1)		
		min.	typ.	max.	min.	typ.	max.
Betriebsspannung	U_{CC}	[V]	4	18	4	18	
Ruhestrom	I_{CCQ}	[mA]	(10)	28	40(60)	(30)	55
(in Betrieb)	I_{CCL}	[mA]		4,0			115(150)
(stummgeschaltet)	I_{CCL}	[mA]		4,0			3,6
Ausgangsleistung ($k_f = 10\%$)	P_o	[W]	5,0(4,5)	6,3	6,0(5,4)	6,4	
($U_{CC} = 9\text{ V}$; $R_L = 4\ \Omega$)			(2,4)		(8,0)		
($U_{CC} = 14,4\text{ V}$; $R_L = 2\ \Omega$)							
Klirrfaktor ($P_o = 50\text{ mW}$)	k	[%]	0,25	1	0,15	1	
($P_o \leq 4,1\text{ W}$)				(2)		(2)	
Ausgangsmittenspannung	U_{OQ}	[V]	6,6(6,4)	7,2	7,8(8,0)	6,6(6,4)	7,2
Mittenspannungsdiff. ²	$ U_{diff} $	[mV]	40	100	30	100	
Leerlaufverstärkung	$A_{u\ off}$	[dB]		83		84	
Eingangswiderstand	R_i	[k Ω]		70		180	
(Eingänge)			70	100	70	180	
(Gegenkopplungseingänge)				10		10	
Eingangsrauschspannung	U_r	[μV]		3,0		4,0	
($R_G = 10\text{ k}\Omega$; $f = 20\text{ Hz} \dots 20\text{ kHz}$)							
Grenzfrequenz (-3 dB)	f_G	[kHz]	20	70	20	85	
Übersprechen	a_{ca}	[dB]		58		58	
($U_o = 4\text{ V}$; $R_G = 10\text{ k}\Omega$)							
Brummspannungsunterdrückung	SVR	[dB]		51		47	
($U_{mod} = 0,5\text{ V}$; $f = 100\text{ Hz}$; $R_G = 10\text{ k}\Omega$)							
Abschalttemperatur ($P_o = 6\text{ W}$)	ϑ_S	[°C]		155		150	
Abschaltspannung der Überspannungsschutzschaltung	U_{is}	[V]		20,6		20,4	
Ausgangsleistung in Brückenschaltung ($k = 10\%$)	P_o	[W]				21,3	
($U_{CC} = 14,4\text{ V}$)							
($U_{CC} = 10,5\text{ V}$)				10,9			

Klammerwerte gelten für die Amateurtypen A 2000 V S1 bzw. A 2005 V S1

1 A 2000 Vm und A 2005 Vm

Übersichtsstromlaufplan/Pinbelegung



- Pin 1 Eingang I
- Pin 2 Gegenkopplungseingang I
- Pin 3 Freigabeeingang (I + II)
- Pin 4 Gegenkopplungseingang II
- Pin 5 Eingang II
- Pin 6 Masse
- Pin 7 Bootstrap II
- Pin 8 Ausgang II
- Pin 9 Betriebsspannung (I + II)
- Pin 10 Ausgang I
- Pin 11 Bootstrap I

Bild 1: Übersichtsstromlaufplan der IS

Kurzcharakteristik

- Der A 2000 V ist ein Doppel-NF-Leistungsverstärker-Schaltkreis für $2 \times 5\text{ W}$ an $4\ \Omega$ bei $14,4\text{ V}$ Betriebsspannung, vorzugsweise als stromarme Variante für den Einsatz in Stereo-Radio-recordern.
- Der A 2005 V erzeugt bei $14,4\text{ V}$ Betriebsspannung $2 \times 10\text{ W}$ an $2\ \Omega$, vorzugsweise in Stereo-Auto(kassetten)empfängern.
- A 2000 Vm und A 2005 Vm sind Ausmeßtypen speziell für Monobrückenschaltung
- Ausgang geschützt gegen Kurzschlüsse von AC und DC nur gegen Masse
- Temperaturschutz
- Schutz gegen Überspannung ($>18\text{ V}$ bis 28 V)
- Lautsprecherschutz
- SOAR-Schutz nur für den oberen Endstufentransistor
- Einsatzmöglichkeiten: Stereo- oder Monobrückenverstärker im Betriebsspannungsbereich von 4 bis 18 V
- mit oder ohne Bootstrap-Beschaltung funktionsfähig
- durch Widerstandsbeschaltung einstellbare Verstärkung
- Stand-by-Betrieb möglich
- EVP (9/89)
- A 2000 V - 18,20 M
- A 2000 Vm - 18,20 M
- A 2000 V S1 - 5,45 M
- A 2005 V - 18,20 M
- A 2005 Vm - 18,20 M
- A 2005 V S1 - 5,45 M

Vergleichstypen (pinkompatibel)

TDA 2004 (SGS-Thomson)

TDA 2005 (SGS-Thomson)

MDA 2005 (Tesla)

Maßbild

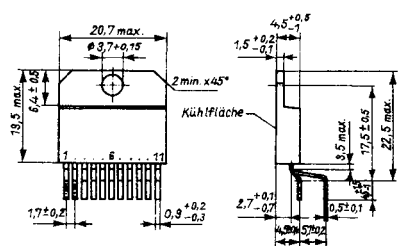


Bild 2: Maßbild der 11poligen TO 220-Leistungsplastgehäuse (Pinabstände beachten!)

Kennlinien

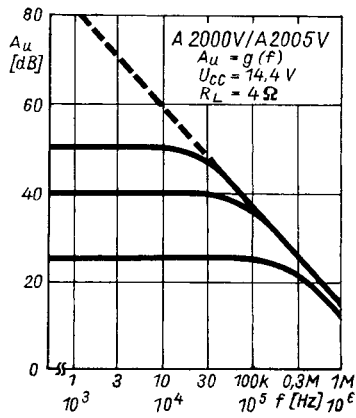


Bild 3: Abhängigkeit der Spannungsverstärkung von der Frequenz

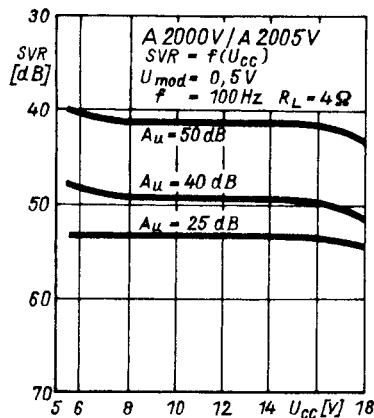


Bild 4: Brummspannungsunterdrückung bei verschiedenen Spannungsverstärkungen

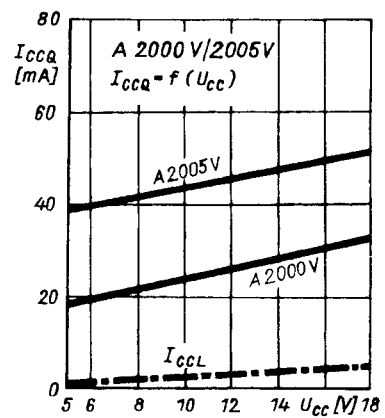


Bild 5: Betriebsspannungsabhängigkeit der Normalbetriebs- und Stand-by-Ruheströme

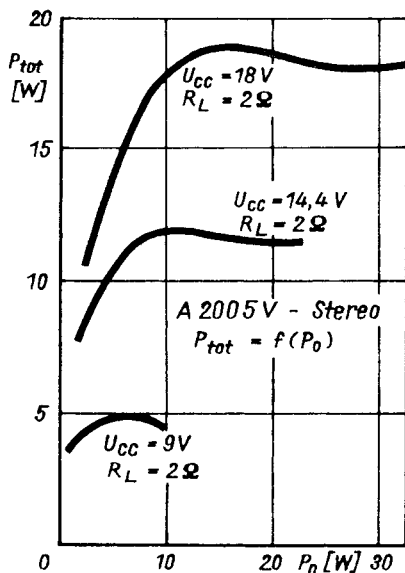


Bild 6: Verlustleistung als Funktion der NF-Ausgangsleistung des A 2005 V bei Stereobetrieb

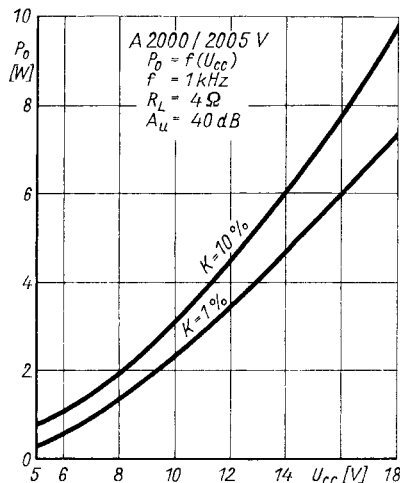


Bild 7: NF-Ausgangsleistung je Kanal von A 2000 V und A 2005 V als Funktion der Betriebsspannung bei Stereobetrieb

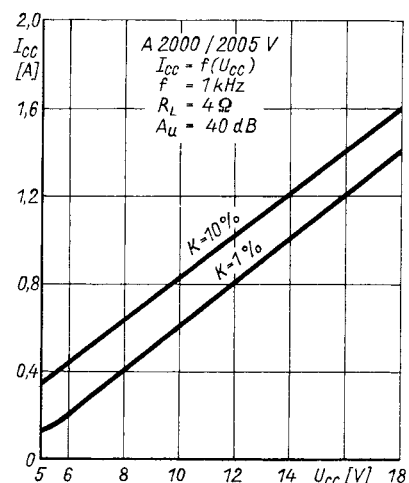


Bild 8: Stromaufnahme als Funktion der Betriebsspannung bei Stereobetrieb

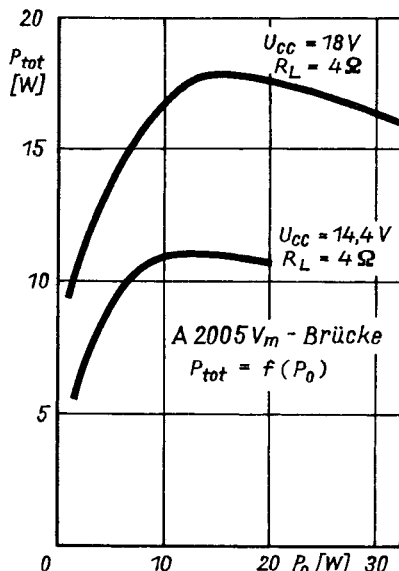


Bild 9: Verlustleistung als Funktion der NF-Ausgangsleistung des A 2005 Vm bei Brückenbetrieb

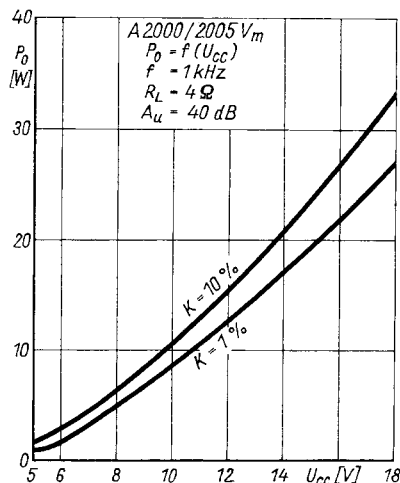


Bild 10: NF-Ausgangsleistung als Funktion der Betriebsspannung bei Brückenbetrieb

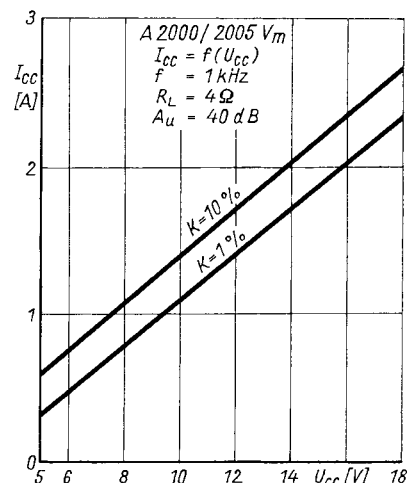


Bild 11: Stromaufnahme als Funktion der Betriebsspannung bei Brückenbetrieb

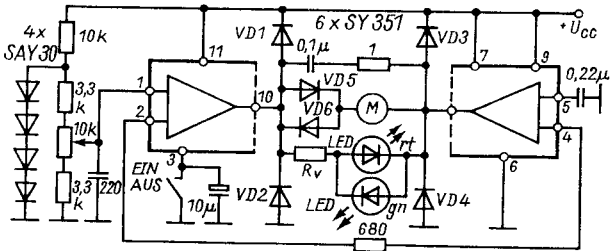
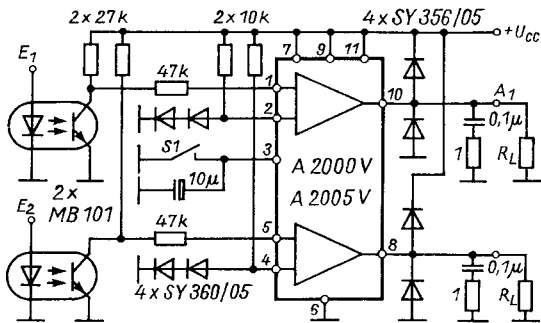


Bild 22: Ansteuerung als Schaltverstärker über Optokoppler (links)

Bild 23: Lineare Motorsteuerung mit Anzeige für Links- und Rechtslauf

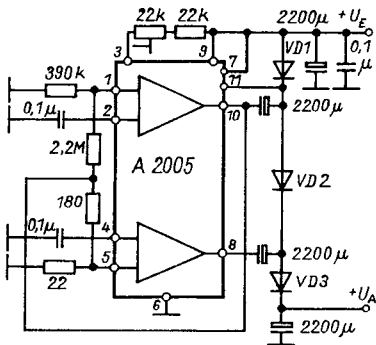


Bild 24: Stromlaufplan für einen ungerelgerten Leistungsspannungswandler (Transverter)

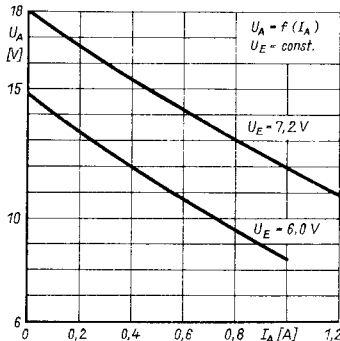


Bild 25: Ausgangsspannung des ungerelgerten Transverters mit A 2005 V als Funktion des Ausgangsstroms

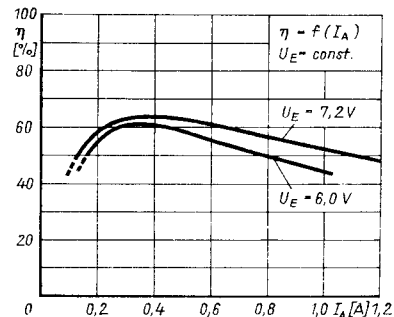


Bild 26: Wirkungsgrad des ungerelgerten Transverters mit A 2005 V als Funktion des Ausgangsstroms

Applikationshinweise

- Die Leiterplatte ist so zu gestalten, daß die Leiterzüge für U_{CC} , U_o und Masse kleinstmögliche Impedanzen aufweisen.
- Die Masseleitung in Geräten ist so zu führen, daß keine Strommodulation durch die Endstufenaussteuerung zwischen Lautsprecher und Netzteil an irgendeiner Vorstufenmasse wirksam werden kann (Erdschleifen).
- Der Schaltkreis ist mechanisch spannungsfrei zu montieren; eine freitragende Montage ist nicht gestattet.
- Wird keine Bootstrap-Beschaltung verwendet, entfällt der Widerstand von 120 kΩ zwischen Pin 3 und Pin 9 zur Mittenspannungskorrektur; die Pins 7 und 11 sind an U_{CC} zu schalten.
- Bei Betriebsspannungen unter $U_{CC} = 6 V$ ist der 120-kΩ-Widerstand zwischen den Pins 3 und 9 zu verkleinern.
- An den Eingängen Pin 1 und 5 sollte keine Wechselstromsteuerung erfolgen. NF-Quellen müssen galvanisch getrennt an die Eingänge angeschlossen werden.
- Lautstärksteller von größer 47 kΩ sollten nicht verwendet werden.
- Mit einem Kurzschluß von Pin 3 nach Masse läßt sich der Schaltkreis stummschalten (Stand-by-Betrieb); es erfolgt eine Verringerung des Ruhestroms. Nach dem Entladen aller Zeitkonstanten ist kein Schaltgeräusch vorhanden.
- Pin 3 ist immer mit 10 µF abzublocken.
- Treten eine oder mehrere der integrierten Schutzschaltungen in Funktion, so kann es im Übergangsbereich zu Schwingneigung kommen. Da dies

Minimal zulässige Lastwiderstände

Typ	Schaltung	$U_{CC} \leq 9 V$	$U_{CC} \leq 12 V$	$U_{CC} \leq 18 V$
A 2000 V	Stereo	2 Ω	4 Ω	4 Ω
A 2000 Vm	Brücke		4 Ω	8 Ω
A 2005 V	Stereo			2 Ω
A 2005 Vm	Brücke			4 Ω

kein normaler Betriebsfall ist, sind die auslösenden Fehler zu beseitigen.

Dimensionierungshinweise

- Verstärkungseinstellung**
 - Stereo von 26 bis 52 dB mit $U_{i,max} = 250 mV$

$$A_u = 1 + \frac{R_1}{R_2}$$
 - Brücke von 36 bis 52 dB mit $U_{i,max} = 125 mV$

$$A_u = 4 \frac{R_1}{R_2} \text{ bei } R_2 = R_4 \text{ und } R_3 = 2R_1$$
- Grenzfrequenz intern eingestellt**
 - $f_g = 280 \text{ kHz}$ bei $A_u = 26 \text{ dB}$
 - $f_g = 30 \text{ kHz}$ bei $A_u = 52 \text{ dB}$
- Kühlkörper**

$$P_{tot} = \frac{\sum P_o}{F} + (U_{CC} \cdot I_{CCQ})$$

$$R_{thk} = \frac{150^\circ C - \vartheta_a}{P_{tot}} - R_{thje}$$
 - $\sum P_o$ - Summe der Ausgangsleistungen bei $k = 10\%$
 - F - Faktor 2 bei Bootstrap
 - Faktor 1,6 ohne Bootstrap
 - ϑ_a - maximal 70 °C
 - U_{CC} - Betriebsspannung
 - I_{CCQ} - maximaler Ruhestrom
 - R_{thk} - Wärmewiderstand des Kühlkörpers
 - R_{thje} - innerer Wärmewiderstand der IS
 - P_{tot} = Verlustleistung

Ing. H. Jahn

VEB Halbleiterwerk Frankfurt (O.)

Literatur

- Autorenkollektiv: Moderne integrierte Schaltkreise für Rundfunkempfänger, Amateurreihe „electronica“, Band 240, Militärverlag der DDR, Berlin 1988
- Jahn, H.: Doppel-NF-Verstärker A 2000 V, A 2005 V, radio fernsehen elektronik 35 (1986), H. 3, S. 158 ff.
- Hantzsch, H.: Wärmeableitung in Halbleitern, Amateurreihe „electronica“, Band 161, Militärverlag der DDR, Berlin 1978
- TGL 43 157: Doppel-NF-Leistungsverstärkerschaltkreise A 2000 V, A 2005 V, Technische Bedingungen
- Datenblatt TDA 2004, TDA 2005, SGS-Thomson Brandt
- Datenblatt MDA 2005, Tesla (ČSSR)
- Cini, C.; Palara, S.; Seraguoli, G.: A new chip and package for high power: TDA 2005, Planar News, Agrate Brianza 3 (1980), 17. Juli
- Audio AMP helps keep engine sounding sweeter, Planar News, Agrate Brianza 3 (1980), 17. Juli
- Wanka, H. u. a.: Leistungstransistoren und lineare Leistungs-ICs, SGS-Ates, August 1980
- Hamel, G.: TDA 2004 - Ein vielseitiger Stereo-Leistungsverstärker, Funktechnik 12 (1980), S. W 452 ff.