

LED – Lichtemitterdioden

Typenübersicht

Hersteller: VEB Werk für Fernsehelektronik Berlin

Grenzwerte (thermisch)¹

Parameter	Kurzzeichen/Einheit	min.	max.
Betriebsumgebungs-temperatur	ϑ_a [°C]	-25	85
Lagertemperatur	ϑ_s [°C]	5	35
Lagertemperatur bis zu 30 Tagen	ϑ_s [°C]	-50	50

1 gültig für alle Typen

Lichtstärkegruppen^{1/2}

Kennbuchstabe	I_{vmin} [mcd]	Kennbuchstabe	I_{vmin} [mcd]
A	0,4	I	10
B	0,6	K	15
C	0,9	L	23
D	1,35	M	34
E	2,0	N	51
F	3,0	O	77
G	4,5	P	116
H	6,8	R	172

1 Messung erfolgt bei $\vartheta_a = 25^\circ\text{C}$

2 Meßstrom I_p je nach Typ 10 oder 20 mA

Typen/Emissionsfarben/Gehäuseeinfärbungen

Typ	Emissionsfarbe	Lichtstärkegruppen ^{1/2}																Gehäuseeinfärbung
		A	B	C	D	E	F	G	H	I	K	L	M	N	O	P	R	
VQA 10	TSN-rot		x	x	x	x	x											rot, diffus
VQA 101	TSN-rot	x	x	x	x	x												rot, teildiffus
VQA 201	grün	x	x	x	x	x												grün, teildiffus
VQA 301	gelb	x	x	x	x	x												gelb, teildiffus
VQA 102	rot											x	x	x	x	x		schwach rot, klar
VQA 202	grün											x	x	x	x	x		schwach grün, klar
VQA 13	rot	x	x	x	x	x	x											weiß, diffus
VQA 13-1	rot	x	x	x	x	x	x											rot, diffus
VQA 23	grün	x	x	x	x	x	x	x										grün, diffus
VQA 33	gelb	x	x	x	x	x	x	x										gelb, diffus
VQA 14	TSN-rot	x	x	x	x	x												rot, teildiffus
VQA 24	grün	x	x	x	x	x												grün, teildiffus
VQA 34	gelb	x	x	x	x	x												gelb, teildiffus
VQA 15	rot	x	x	x														weiß, diffus
VQA 25	grün	x	x	x	x	x	x											grün, diffus
VQA 35	gelb	x	x	x	x	x	x											gelb, diffus
VQA 16	TSN-rot							x	x	x	x	x	x					rot, klar
VQA 26	grün							x	x	x	x	x	x					grün, klar
VQA 36	gelb							x	x	x	x	x	x					gelb, klar
VQA 46	orange											x	x					orange, klar
VQA 17	TSN-rot	x	x	x	x	x												rot, diffus
VQA 27	grün	x	x	x	x	x	x	x	x									grün, diffus
VQA 37	gelb	x	x	x	x	x												gelb, diffus
VQA 47	orange	x	x	x	x	x	x	x	x									orange, diffus
VQA 18	TSN-rot	x	x	x	x	x												rot, teildiffus
VQA 28	grün	x	x	x	x	x												grün, teildiffus
VQA 38	gelb	x	x	x	x	x												gelb, teildiffus
VQA 19	TSN-rot	x	x	x	x	x												rot, teildiffus
VQA 29	grün	x	x	x	x	x												grün, teildiffus
VQA 39	gelb	x	x	x	x	x												gelb, teildiffus
VQA 49	orange	x	x	x	x	x	x											orange, teildiffus
VQA 60 ³	TSN-rot/ grün		x	x	x	x	x											weiß, diffus
VQA 70 ³	TSN-rot/ gelb		x	x	x	x	x											schwach gelb, diffus
VQA 80 ³	grün/gelb		x	x	x	x	x											schwach grün, diffus

1 siehe Tabelle

2 teilweise uneinheitliche Angaben über selektierte Gruppen

3 Zweifarb-LED mit gemeinsamer Katode

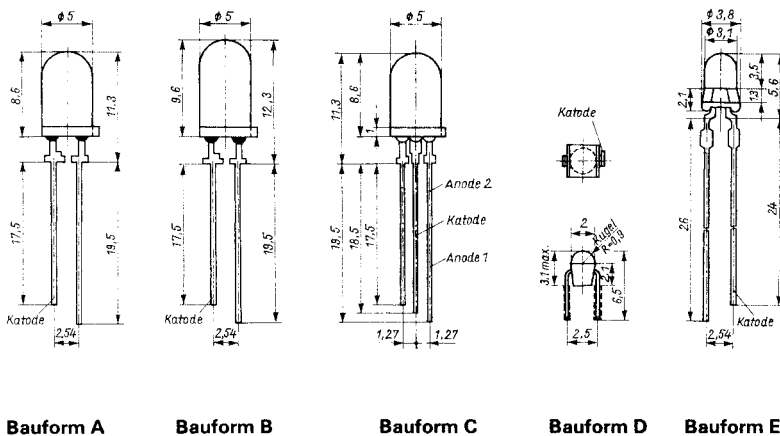
Grenzwerte (elektrisch)/Äquivalenttypen/Standards/Bauformen

Typ	Emissions- farbe	Grenzwerte ¹			Äquivalenttypen ² (Hersteller)	Masse [g]	TGL	Bauform
		max. Durchlaß- gleichstrom I _F [mA]	periodischer Spitzenstrom ² I _{FRM} [mA]	Sperr- spannung U _R [V]				
VQA 10	TSN-rot	30	100	5	CQX 51 (Valvo)	0,3	38 468	A
VQA 101	TSN-rot	30	100	5	CQW 60 (Valvo)	0,32	42 102	I
VQA 201	grün	30	100	5	CQW 61 (Valvo)	0,32	42 102	I
VQA 301	gelb	30	100	5	CQW 62 (Valvo)	0,32	42 102	I
VQA 102	rot	30	100	4	HLMP-3750 (HP)	0,3	43 877	B
VQA 202	grün	30	100	5	HLMP-3950 (HP)	0,3	43 877	B
VQA 13	rot	50	2 000	5		0,3	38 468	A
VQA 13-1	rot	50	2 000	5	CQY 24 (Valvo)	0,3	38 468	A
VQA 23	grün	30	100	5	CQY 94 (Valvo)	0,3	38 468	A
VQA 33	gelb	50	100	5	CQY 96 (Valvo)	0,3	38 468	A
VQA 14	TSN-rot	30	100	5	LSB 480 (Siemens)	0,25	39 422	F
VQA 24	grün	30	100	5	LGB 480 (Siemens)	0,25	39 422	F
VQA 34	gelb	30	100	5	LYB 480 (Siemens)	0,25	39 422	F
VQA 15	rot	40	1 000	5	LRZ 181 (Siemens)	0,03	34 816	D
VQA 25	grün	30	250	5	LGZ 181 (Siemens)	0,03	34 816	D
VQA 35	gelb	30	250	5	LYZ 181 (Siemens)	0,03	37 906	D
VQA 16	TSN-rot	30	100	5	CQX 54 (Valvo)	0,3	39 722	B
VQA 26	grün	30	100	5	CQX 64 (Valvo)	0,3	39 722	B
VQA 36	gelb	30	100	5	CQX 74 (Valvo)	0,3	39 722	B
VQA 46	orange	30	100	5	TLO 153 (Toshiba)	0,3	39 722	B
VQA 17	TSN-rot	30	100	5	TLUR 3400 (Tfk)	0,12	39 723	E ⁴
VQA 27	grün	30	100	5	TLUG 3400 (Tfk)	0,12	39 723	E ⁴
VQA 37	gelb	30	100	5	TLUY 3400 (Tfk)	0,12	39 723	E ⁴
VQA 47	orange	30	100	5	TLUO 3400 (Tfk)	0,12	39 723	E ⁴
VQA 18	TSN-rot	30	100	5	TLR 208 (Toshiba)	0,32	39 353	G
VQA 28	grün	30	100	5	TLG 208 (Toshiba)	0,32	39 353	G
VQA 38	gelb	30	100	5	TLY 208 (Toshiba)	0,32	39 353	G
VQA 19	TSN-rot	30	100	5	TLR 207 (Toshiba)	0,3	39 724	H
VQA 29	grün	30	100	5	TLG 207 (Toshiba)	0,3	39 724	H
VQA 39	gelb	30	100	5	TLY 207 (Toshiba)	0,3	39 724	H
VQA 49	orange	30	100	5	TLO 207 (Toshiba)	0,3	39 724	H
VQA 60	TSN-rot/ grün	30	100	5	LU 5350 (Siemens)	0,4	38 748	C
VQA 70	TSN-rot/ gelb	30	100	5	TLUX 5300 (Tfk)	0,4	38 748	C
VQA 80	grün/ gelb	30	100	5		0,4	38 748	C

1 Grenzwerte gelten je nach Typ in unterschiedlichen Temperaturbereichen
2 $t_p \leq 100 \mu s$; $\tau = 1:10$

3 Auswahl
4 Lieferung auch mit Anschlüssen halber Länge

Bauformen/Maßbilder



Applikationshinweise

- Die Lebensdauer von Lichtemitterdioden beträgt unter Annahme einer konstanten Ausfallrate bei mittleren Betriebsbedingungen hypothetisch mindestens 100 000 Stunden.
- LEDs tragen keine Typenbezeichnungen.
- Die Identifizierung kann anhand des Gehäuses und der Farbe/Art des Verpackungsmaterials erfolgen.
- Die Kennzeichnung der Lichtstärkegruppen erfolgt nur auf der Verpackung.
- Der Hersteller empfiehlt den Anwendern zur Markierung, auch auf Leiterplatten, folgende Farbkennzeichnung:
 - Gruppe A – roter Punkt
 - Gruppe B – schwarzer Punkt
 - Gruppe C – grüner Punkt
 - Gruppe D – gelber Punkt
 - Gruppe E – blauer Punkt
 - Gruppe F – weißer Punkt

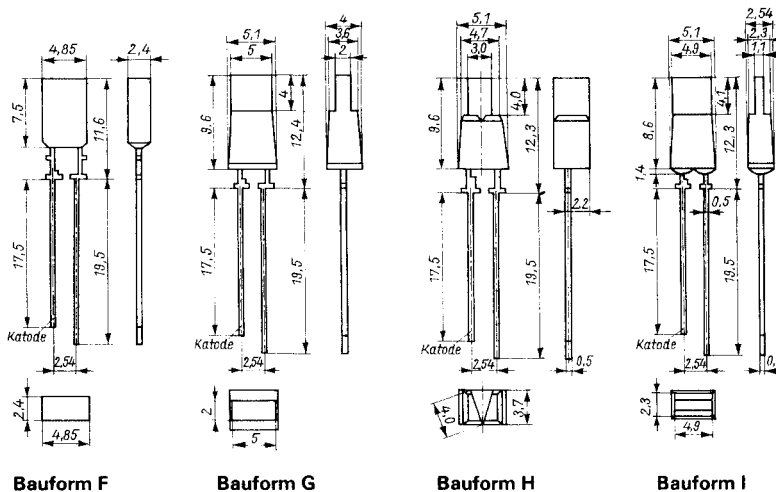
Kennwerte ($\vartheta_a = 25^\circ\text{C}$)

Typ	Min. Lichtstärke ($I_F = 10\text{ mA}$ bzw. $I_F = 20\text{ mA}^1$) I_v [mcd]	Durchlaßgleichspannung ($I_F = 10\text{ mA}$ bzw. $I_F = 20\text{ mA}^1$) U_F [V]		Sperr- gleich- strom ($U_R = 5\text{ V}$) I_R [μA]	Wellenlänge der maximalen spektralen Emission			Abstrahl- winkel Θ [°]
		max.	typ.		λ_{max} [nm]			
					min.	typ.	max.	
VQA 10	0,6 ... 4,5	2,8	1,9	100	625	635	645	50
VQA 101	0,4 ... 2,0 ¹	2,8 ¹		100	625	635	645	100
VQA 201	0,4 ... 2,0 ¹	2,8 ¹		100	550	560	570	100
VQA 301	0,4 ... 2,0 ¹	2,8 ¹		100	580	590	600	100
VQA 102	34,0 ... 172,0 ¹	2,6		100 ²	630	660	690	20
VQA 202	34,0 ... 172,0 ¹	2,6		100	550	560	570	20
VQA 13	0,4 ... 3,0 ¹	1,8 ¹		100	630	660	690	50
VQA 13-1	0,4 ... 3,0 ¹	1,8 ¹		100	630	660	690	50
VQA 23	0,4 ... 4,5	3,0		100	550	560	570	50
VQA 33	0,4 ... 4,5 ¹	2,5 ¹	2,3	100	580	590	600	50
VQA 14	0,4 ... 2,0 ¹	2,8 ¹		100	625	635	645	100
VQA 24	0,4 ... 2,0 ¹	2,8 ¹		100	550	560	570	100
VQA 34	0,4 ... 2,0 ¹	2,8 ¹		100	580	590	600	100
VQA 15	0,4 ... 0,9 ¹	1,8 ¹		100	630	660	690	100
VQA 25	0,4 ... 3,0	2,6		100	550	560	570	100
VQA 35	0,4 ... 3,0 ¹	2,8 ¹		100	580	590	600	100
VQA 16	3,0 ... 10,0	2,6		100	625	635	645	25
VQA 26	3,0 ... 23,0	2,6		100	550	560	570	25
VQA 36	3,0 ... 10,0	2,6		100	580	590	600	25
VQA 46	3,0 ... 10,0	2,6		100	600	610	620	25
VQA 17	0,4 ... 2,0	2,6		100	625	635	645	100
VQA 27	1,35 ... 10,0	2,6		100	550	560	570	100
VQA 37	0,4 ... 2,0	2,6		100	580	590	600	100
VQA 47	0,4 ... 3,0	2,6		100	600	610	620	100
VQA 18	0,4 ... 2,0 ¹	2,8 ¹		100	625	635	645	100
VQA 28	0,4 ... 2,0 ¹	2,8 ¹		100	550	560	570	100
VQA 38	0,4 ... 2,0 ¹	2,8 ¹		100	580	590	600	100
VQA 19	0,4 ... 2,0 ¹	2,8 ¹		100	625	635	645	100
VQA 29	0,4 ... 2,0 ¹	2,8 ¹		100	550	560	570	100
VQA 39	0,4 ... 2,0 ¹	2,8 ¹		100	580	590	600	100
VQA 49	0,4 ... 2,0 ¹	2,8 ¹		100	600	610	620	100
VQA 60	0,6 ... 3,0	2,6		100	625	635	645	60
	0,6 ... 3,0	2,6		100	550	560	570	60
VQA 70	0,6 ... 3,0	2,6		100	625	635	645	60
	0,6 ... 3,0	2,6		100	580	590	600	60
VQA 80	0,6 ... 3,0	2,6		100	550	560	570	60
	0,6 ... 3,0	2,6		100	580	590	600	60

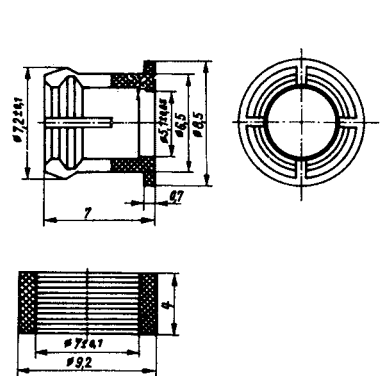
- 1 $I_F = 20\text{ mA}$
2 $U_R = 4\text{ V}$

(Der Reduktionskoeffizient des Durchlaßgleichstromes - TK_{IF} beträgt maximal 0,67 mA/K, der des Spitzendurchlaßstromes - TK_{IFRM} maximal 2,22 %/K.
Der Temperaturkoeffizient der Lichtstärke - TK_{IV} liegt maximal bei 1,0 %/K.)

Bauformen/Maßbilder



Montagezubehör



Fassung und zugehöriger Klemmring zur Montage von LEDs mit 5 mm Durchmesser in Frontplatten o. ä.

Ausgewählte Kennlinien

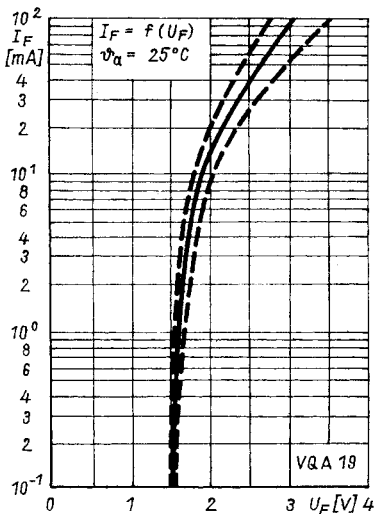


Bild 1: Durchlaßkennlinie einer LED des Typs VQA 19

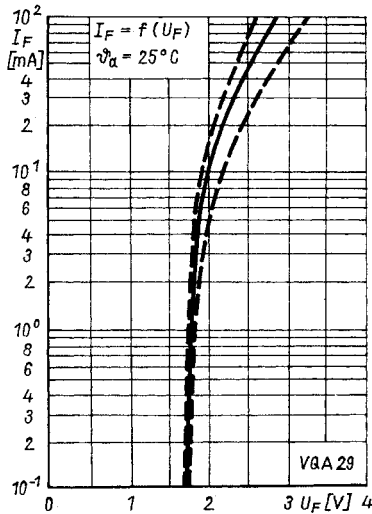


Bild 2: Durchlaßkennlinie einer LED des Typs VQA 29

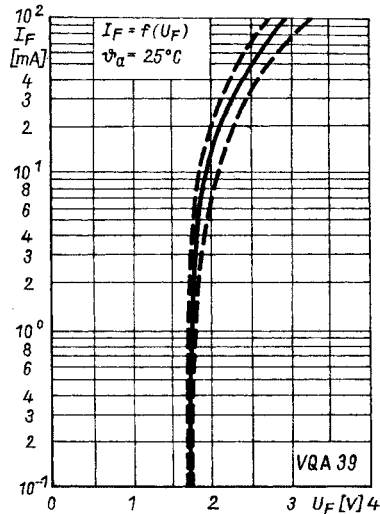


Bild 3: Durchlaßkennlinie einer LED des Typs VQA 39

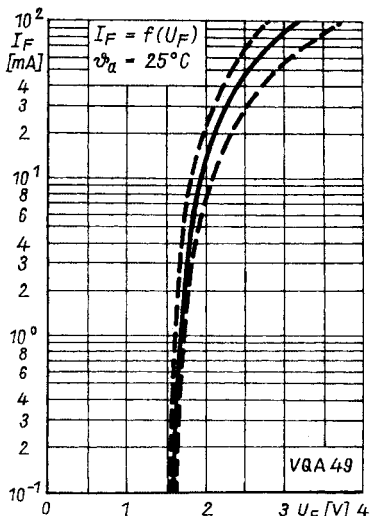


Bild 6: Durchlaßkennlinie einer LED des Typs VQA 49

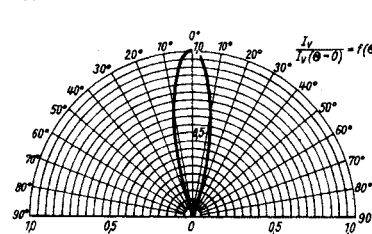


Bild 4: Abstrahlcharakteristik der Typen VQA 16/26/36/46 mit $\Theta = 25^\circ$

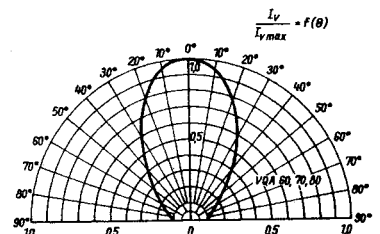


Bild 5: Abstrahlcharakteristik der Typen VQA 15/25/35 mit $\Theta = 50^\circ$

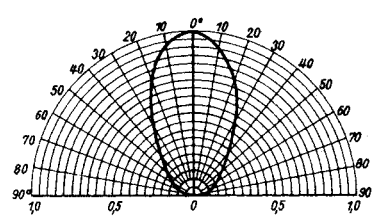


Bild 7: Abstrahlcharakteristik der Zweifarb-LEDs mit $\Theta = 60^\circ$

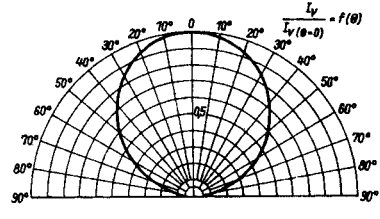


Bild 8: Abstrahlcharakteristik der Typenreihe VQA 101/201/301 mit $\Theta = 100^\circ$

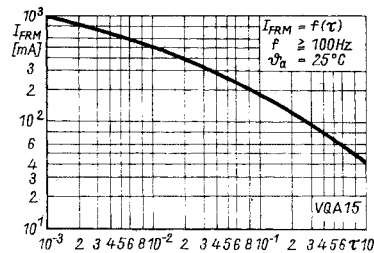


Bild 9: Abhängigkeit des zulässigen periodischen Spitzendurchlaßstromes vom Tastverhältnis bei der VQA 15

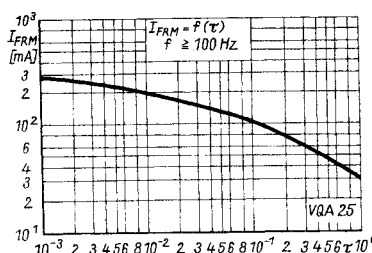


Bild 10: Abhängigkeit des zulässigen periodischen Spitzendurchlaßstromes vom Tastverhältnis bei der VQA 25

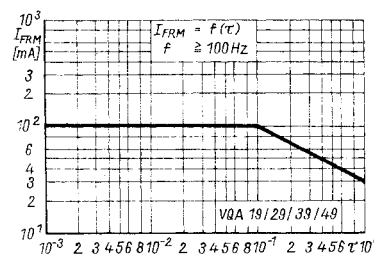


Bild 11: Abhängigkeit des zulässigen periodischen Spitzendurchlaßstromes vom Tastverhältnis bei der VQA 19

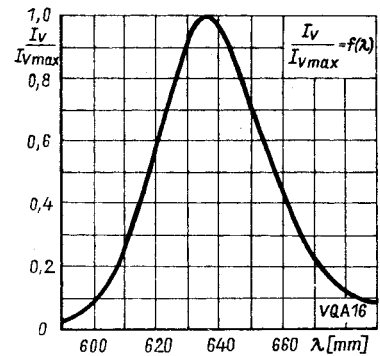


Bild 12: Spektrale Verteilung des von einer TSN-roten LED vom Typ VQA 16 emittierten Lichtes

-h